

SONY®

Руководство по эксплуатации

Game Control Mount
GCM10

Содержание

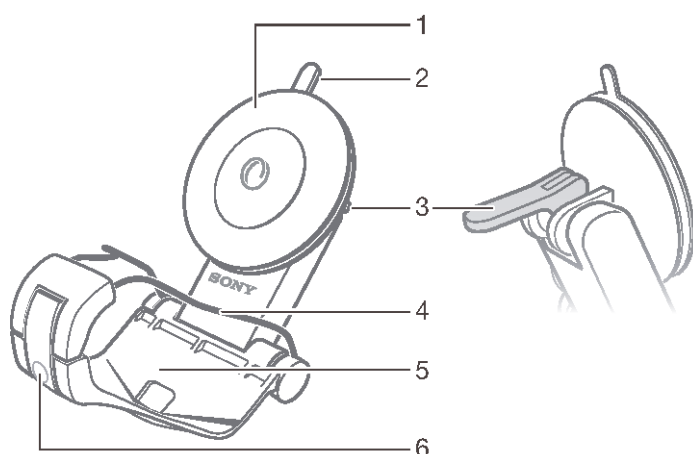
Введение	3
Сведения о Game Control Mount.....	3
Использование Game Control Mount	4
Соединение игрового контроллера с телефоном или планшетом.....	4
Отключение телефона или планшета.....	5
Юридическая информация	6

Введение

Сведения о Game Control Mount

GCM10 Game Control Mount позволяет соединить игровой контроллер Sony DS4™ и смартфон или планшет Xperia™, чтобы играть где угодно, наслаждаясь удобным углом обзора и беспроводным управлением.

Подключается телефон или планшет с экраном с диагональю не более 8 дюймов. Устройства с экраном большего размера не всегда подходят, или могут оказаться слишком тяжелыми для вакуумной присоски.

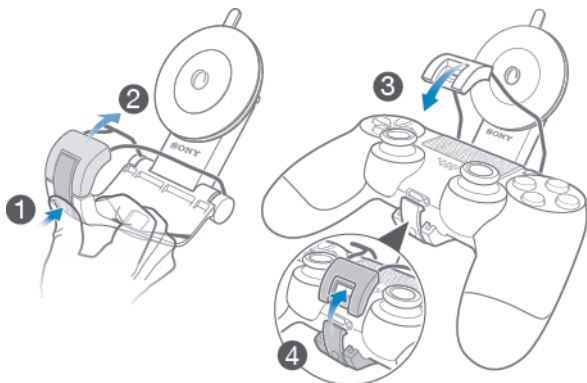


- | | |
|---|--------------------------------------|
| 1 | Вакуумная присоска |
| 2 | Разблокировка |
| 3 | Рычаг вакуумной присоски |
| 4 | Крепление |
| 5 | Док-станция для игрового контроллера |
| 6 | Защелка |

Использование Game Control Mount

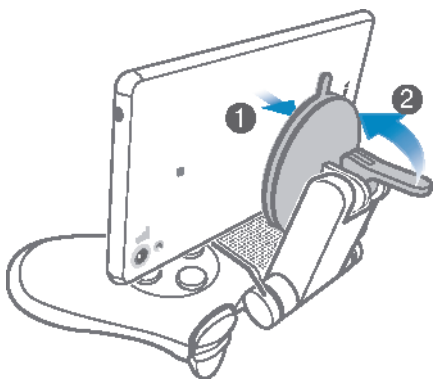
Соединение игрового контроллера с телефоном или планшетом

Крепление игрового контроллера



- 1 Для разблокировки нажмите на нижнюю часть защелки.
- 2 Потяните крепление вверх.
- 3 Вставьте игровой контроллер и потяните крепление вниз, в исходное положение.
- 4 Зафиксируйте защелку.

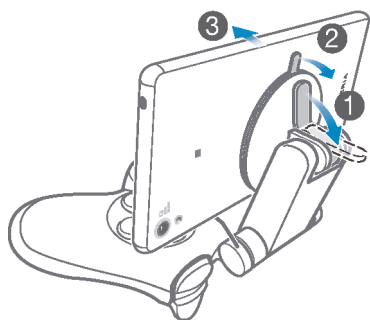
Подключение телефона или планшета



- 1 Убедитесь, что рычаг вакуумной присоски находится в открытом или нижнем положении.
 - 2 Прижмите среднюю часть задней панели телефона или планшета к присоске.
 - 3 Потяните рычаг вверх, к телефону или планшету.
- ! Прикрепив игровой контроллер и телефон/планшет к Game Control Mount, не делайте резких движений, не трясите его и не держите крепление так, что телефон или планшет окажется внизу. В этом случае он не отсоединится.
- 💡 Крепите телефон к вакуумной присоске плоской частью.

Отключение телефона или планшета

Отсоединение телефона или планшета



- 1 Крепко сожмите телефон или планшет и потяните рычаг присоски вниз.
 - 2 Потяните кнопку разблокировки назад.
 - 3 Отсоедините телефон или планшет.
- ! Не пытайтесь отсоединить телефон или планшет от присоски силой. Используйте правильную процедуру, чтобы не повредить присоску без возможности восстановления.

Юридическая информация

Sony GCM10

Перед использованием прочтите буклет *"Важная информация"*, поставляемый отдельно.

Данное руководство по эксплуатации опубликовано корпорацией Sony Mobile Communications или ее местным филиалом без каких-либо обязательств. Корпорация Sony Mobile Communications оставляет за собой право без предварительного уведомления вносить в данное руководство изменения, связанные с совершенствованием оборудования и программного обеспечения, а также устранять опечатки и неточности. Все подобные изменения будут включены в новые редакции руководства по эксплуатации.

Все права защищены.

© Корпорация Sony Mobile Communications, 2014.

Sony — товарный знак или зарегистрированный товарный знак корпорации Sony.

Все наименования продуктов и компаний, упомянутые в данном документе, — товарные знаки или зарегистрированные товарные знаки соответствующих владельцев. Все права, не оговоренные явно в данном документе, защищены. Все остальные товарные знаки принадлежат соответствующим владельцам.

Дополнительные сведения см. на веб-сайте www.sonymobile.com.

Все иллюстрации приведены в качестве примера и могут отличаться от настоящего внешнего вида аксессуара.